

**Счётчик импульсов (тахометр) СИМ-05т-2-09, СИМ-05т-2-17**

ТУ 4278-005-31928807-2014

**Руководство по эксплуатации**

- ♦ **Напряжение питания AC230В или DC10...30В**
- ♦ **Измерение скорости вращения вала двигателя об/мин**
- ♦ **Отображение величины скорости до тысячных долей**
- ♦ **Может использоваться в режиме расходомера**
- ♦ **Подсчёт времени работы двигателя и количества пусков**
- ♦ **Сохранение результатов счёта времени при отключении**

**Внимание!**

Счётчик предназначен для технологического контроля наработки оборудования.  
Счётчик не является средством коммерческого учёта.

**Назначение**

Счётчик импульсов (тахометр) СИМ-05т-2 (далее счётчик) предназначен для измерения и отображения на цифровом индикаторе скорости вращения вала двигателя в об/мин, а также для подсчёта суммарного времени вращения двигателя (время наработки) и числа включений (количество пусков). Когда скорость вращения двигателя становится равной нулю, подсчёт времени наработки приостанавливается. Результаты сохраняются в энергонезависимой памяти прибора при отключении электропитания. Время хранения информации не ограничено. Счётчик может использоваться также в качестве расходомера. Технические характеристики в таблице 2. Схема подключения приведена на рис. 5. Габаритные размеры приведены на рис. 7.

**Конструкция**

Счётчик монтируется на ровную поверхность (СИМ-05т-2-17) или в щит (СИМ-05т-2-09). Материал корпуса - ударопрочный полистирол. На лицевой панели расположены четыре кнопки управления и шести разрядный индикатор. У счётчика СИМ-05т-2-17 снизу корпуса расположены гермовводы для вывода проводов подключаемых к оборудованию. Для установки счётчика необходимо закрепить его с помощью винтов или шурупов в отверстия корпуса. У счётчика СИМ-05т-2-09 сзади расположены клеммные блоки для проводов подключаемых к оборудованию. Для установки счётчика необходимо вырезать в панели окно размерами 94x94мм, установить счётчик в окно, установить на боковые поверхности кронштейны крепления, входящие в комплект поставки, и винтами прижать устройство к панели. Порядок установки кронштейнов показан на рис. 6.

В качестве внешних устройств могут быть использованы любые (оптические, индуктивные, ёмкостные или контактные) датчики, имеющие на выходе транзисторные NPN или PNP ключи с открытым коллектором, НТЛ-выход и сухой контакт. Подключение датчиков с различными типами выходов показано на рисунке 1.

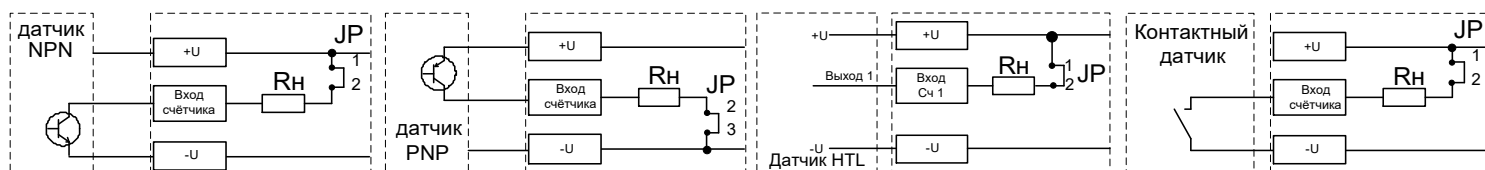


Рис. 1

**Аппаратное согласование входов счётчика к типам выходов датчиков**

Аппаратное согласование выхода датчика осуществляется с помощью переключки, установленной между контактами джампера (JP). С помощью джампера JP осуществляется согласование выхода датчика с входом прибора. Джампер расположен на задней стенке счётчика для щитового исполнения (см. рис. 2а) или на плате питания для настенного исполнения (см. рис. 2б).

JP [1-2] – тип выхода датчика **NPN**. JP [2-3] – тип выхода датчика **PNP**.

Установленная производителем переключка соответствует датчику имеющим на выходе NPN транзистор с открытым коллектором (на джампере JP замкнуты контакты 1 - 2).

**Внимание!** Подключение проводов и установку переключки следует производить при отключённом питании.

**Назначение кнопок управления**

- Просмотр параметров, переключение между режимами и меню
- Выбор редактируемого параметра
- Редактирование параметра
- Подтверждение и сохранение редактируемого параметра

**Работа счётчика, просмотр и настройка параметров**

Счётчик имеет два режима работы - рабочий режим и режим настройки. При подаче питания счётчик переходит в рабочий режим. По частоте следования импульсов от датчика, контролирующего одну или несколько меток на валу двигателя, производится вычисление скорости вращения вала (обороты в минуту) и отображение текущего значения на шестиразрядном индикаторе. В случае, когда измеренная скорость имеет значение большее чем возможно отобразить на индикаторе, включаются два левых вертикальных мигающих сегмента индикации, указывая на переполнение. Меню рабочего режима (рис. 3) позволяет просмотреть время наработки двигателя и количества пусков. Количество задействованных разрядов индикатора, отведённых для индикации часов, минут и секунд, определяется количеством отработанных часов. На индикаторе разряды, отведённые для часов/минут/секунд, разделяются точками. По мере увеличения количества разрядов, занятых отсчитанными часами, местоположение разграничительных точек сдвигается вправо, что уменьшает количество младших разрядов, первоначально отведённых для индикации единиц секунд, десятков секунд, единиц минут и десятков минут. При вводе PIN кода происходит переход в режим настройки, позволяющий корректировать параметры счётчика определяемые пользователем (PIN код нанесён на корпусе счётчика). Меню настроек (рис. 4) показывает способ изменения параметров, назначение которых пояснены в таблице 1. Выход из меню настроек в меню рабочего режима происходит при удержании кнопки «» в течении 5с.



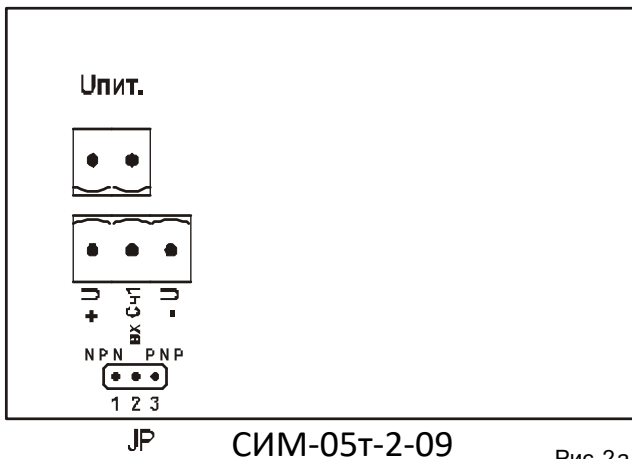


Рис. 2а

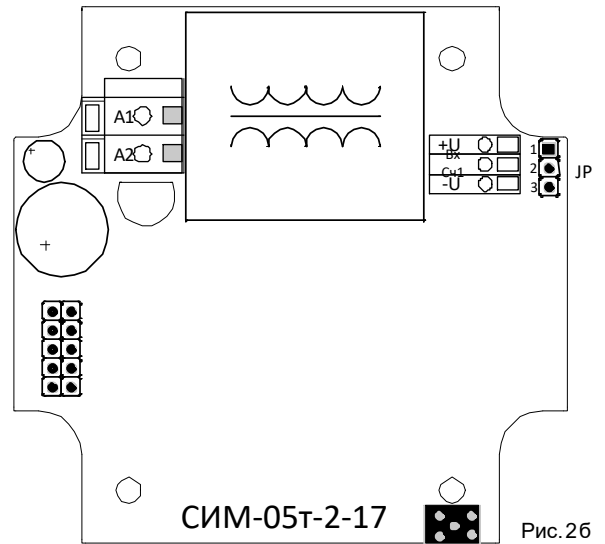


Рис. 2б

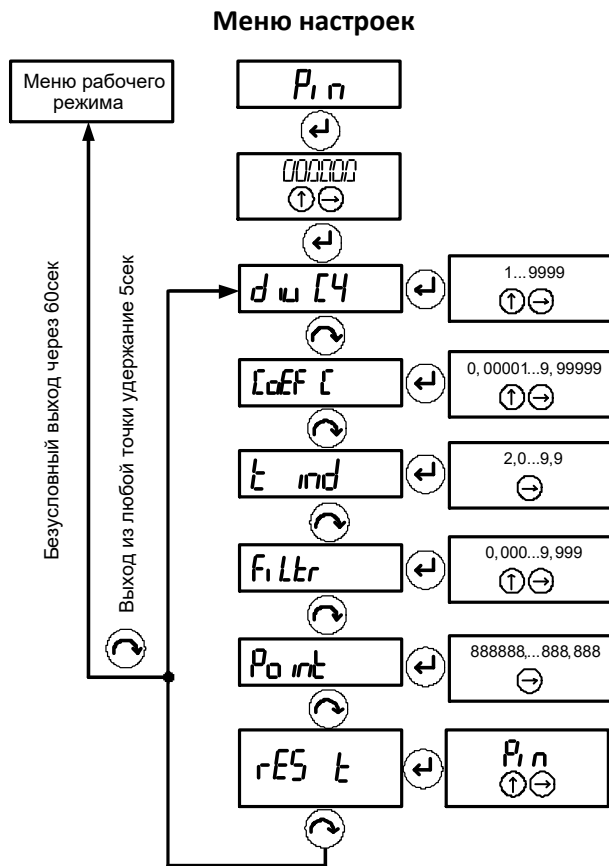
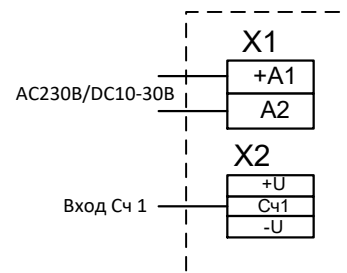


Рис. 4



Рис. 3

Схема подключения



Для исполнения СИМ-05Т-2-09 в модификации на DC10-30В полярность при подключении значения не имеет

Рис. 5

Таблица 1

| Меню настроек | Пояснения                                                                                                                                    | Вводимый параметр                    |
|---------------|----------------------------------------------------------------------------------------------------------------------------------------------|--------------------------------------|
| <i>d w [4</i> | Делитель входных сигналов. Вводится количество импульсов поступающих на вход счётчика за один оборот вала двигателя                          | Диапазон задания 1...9999            |
| <i>Coef [</i> | Коэффициент пересчёта «множитель»                                                                                                            | Диапазон задания 0.00001...9.99999   |
| <i>t ind</i>  | Максимальное время между импульсами, определяющее частоту вращения двигателя, ниже которой скорость вращения двигателя считается равной нулю | Диапазон задания 2.0...9.9 секунд    |
| <i>Filtr</i>  | Программный фильтр входных сигналов. Позволяет исключить ложный счёт при дребезге контактов от контактных датчиков. Влияет на скорость счёта | Диапазон задания 0...9.999 секунд    |
| <i>Point</i>  | Положение точки на индикаторе                                                                                                                | Диапазон положения 888888....888.888 |
| <i>rES t</i>  | Сброс счётчика времени суммарной наработки                                                                                                   | Сброс после ввода PIN кода           |

Заводские настройки

| Параметр меню | <i>d w [4</i> | <i>Coef [</i> | <i>t ind</i> | <i>Filtr</i> | <i>Point</i> |
|---------------|---------------|---------------|--------------|--------------|--------------|
| значение      | 1             | 1.00000       | 3.0          | 0.000        | 888888.      |



Счётчик производит расчёт значения скорости вращения по формуле (1), результат отображается на индикаторе прибора.

$$W = K \cdot P2 / P1, \quad (1)$$

Где:

**W** – количество оборотов двигателя в минуту;

**K** – количество импульсов, поступающих на вход тахометра в минуту;

**P1** – «делитель» - количество импульсов датчика на оборот вала двигателя заданный в пункте **d u [4]** меню настроек.

**P2** – «множитель» поступающих на вход импульсов. Параметр P2 необходим для расчёта скорости вращения двигателя с учётом коэффициента передачи зубчатых или других передач (редукторы, червячные передачи и т.д.) заданный в пункте **CoEFF [** меню настроек. В остальных случаях значение параметр P2 равен единице.

Если счётчик используется в качестве расходомера, то расчёт расхода материала производится по формуле (2), результат отображается на индикаторе.

$$Q = K \cdot P2 / P1, \quad (2)$$

Где:

**Q** – расход материала;

**K** – количество импульсов, поступающих на вход тахометра в минуту;

**P1** – «делитель» - количество импульсов датчика на оборот вала двигателя заданный в пункте **d u [4]** меню настроек.

**P2** – «множитель» поступающих на вход импульсов заданный в пункте **CoEFF [** меню настроек.

#### Примеры использования «служебных» параметров P1 и P2.

**Пример 1.** Необходимо индицировать скорость вращения в оборотах в минуту при 7 импульсах с датчика на оборот. Для этого нужно установить параметр **P1** ( количество импульсов датчика на один оборот вала двигателя) равным 7, а параметр **P2** - равным единице (см. формулу (1)).

**Пример 2.** Необходимо индицировать расход провода в метрах в минуту при 11 импульсах с датчика на один оборот бобины, диаметр бобины 70 сантиметров. Для этого параметр **P2** установить равным длине окружности бобины  $2.199 (0.7\text{м} * 3.1416 = 2.199\text{м})$ , а параметр **P1** - равным 11 (см. формулу (2)).

**Пример 3.** Необходимо индицировать расход провода как в примере 2, но уже в метрах в секунду. Для этого параметр **P2** установить равным длине окружности бобины делённое на 60, а именно 0.037, а параметр **P1** – равным 11 (см. формулу (2)).

Таблица 2

#### Технические характеристики

| Параметр                                                                                      | Ед.изм. | СИМ-05т-2-09                |         | СИМ-05т-2-17 |         |
|-----------------------------------------------------------------------------------------------|---------|-----------------------------|---------|--------------|---------|
|                                                                                               |         | AC230 (50Гц)                | DC10–30 | AC230 (50Гц) | DC10–30 |
| Напряжение питания                                                                            | В       | AC230 (50Гц)                | DC10–30 | AC230 (50Гц) | DC10–30 |
| Внутренний адаптер питания датчиков                                                           | В       | DC 10–30                    |         |              |         |
| Максимальное потребление датчиков                                                             | мА      | 90                          |         |              |         |
| Количество разрядов дисплея                                                                   |         | 6                           |         |              |         |
| Максимальная частота входных импульсов (при скважности 2)                                     | кГц     | 20                          |         |              |         |
| Минимальная длительность входного сигнала                                                     | мкс     | 25                          |         |              |         |
| Погрешность измерения скорости, не более                                                      |         | ±0.1 %                      |         |              |         |
| Максимальная суммарная наработка двигателя                                                    | ч       | до 999999                   |         |              |         |
| Учёт количества пусков                                                                        |         | до 999999                   |         |              |         |
| Погрешность отсчёта времени, не более                                                         |         | ± 0.1 %                     |         |              |         |
| Диапазон задания коэффициента пересчёта «множитель»                                           |         | 0.00001...9.99999           |         |              |         |
| Диапазон задания делителя счётного входа «делитель»                                           |         | 1...9999                    |         |              |         |
| Диапазон задания скорости счета программный фильтр                                            | с       | 0.000...9.999               |         |              |         |
| Максимальное время между импульсами                                                           | с       | 2...9.9                     |         |              |         |
| Количество входов (Сч1)                                                                       |         | 1                           |         |              |         |
| Тип подключаемых датчиков (аппаратное согласование)                                           |         | NPN, PNP, контактный датчик |         |              |         |
| Уровень логического нуля «лог.0»                                                              | В       | 0...2                       |         |              |         |
| Уровень логической единицы «лог.1»                                                            | В       | 8...15                      |         |              |         |
| Степень защиты по корпусу / по клеммам по ГОСТ 14254-96                                       |         | IP54 / IP20                 |         | IP54 / IP54  |         |
| Диапазон рабочих температур                                                                   | °С      | -25...+55                   |         |              |         |
| Температура хранения                                                                          | °С      | -40...+70                   |         |              |         |
| Помехоустойчивость от пачек импульсов в соответствии с ГОСТ Р 51317.4.4-99 (IEC/EN 61000-4-4) |         | уровень 3 (2кВ/5кГц)        |         |              |         |
| Помехоустойчивость от перенапряжения в соответствии с ГОСТ Р 51317.4.5-99 (IEC/EN 61000-4-5)  |         | уровень 3 (2кВ А1-А2)       |         |              |         |
| Климатическое исполнение и категория размещения по ГОСТ 15150-69 (без образования конденсата) |         | УХЛ4                        |         |              |         |
| Относительная влажность (при 25°С), не более                                                  |         | 80 %                        |         |              |         |
| Высота над уровнем моря                                                                       | м       | до 2000                     |         |              |         |
| Рабочее положение в пространстве                                                              |         | произвольное                |         |              |         |
| Режим работы                                                                                  |         | круглосуточный              |         |              |         |
| Габаритные размеры                                                                            | мм      | 96 x 96 x 93                |         | 82 x 80 x 56 |         |
| Размер окна индикации                                                                         | мм      | 20 x 76                     |         | 14 x 47      |         |
| Высота цифры                                                                                  | мм      | 15                          |         | 10           |         |
| Масса, не более                                                                               | кг      | 0.4                         |         | 0.205        |         |
| Срок хранения информации при отключённом питании                                              |         | не ограничено               |         |              |         |



**Установка кронштейнов**

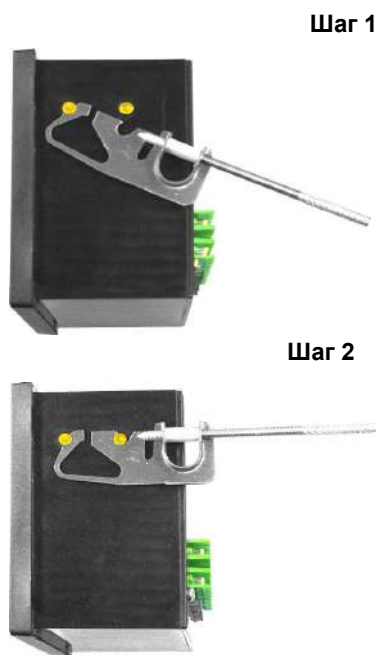


Рис. 6

**Габаритные размеры**

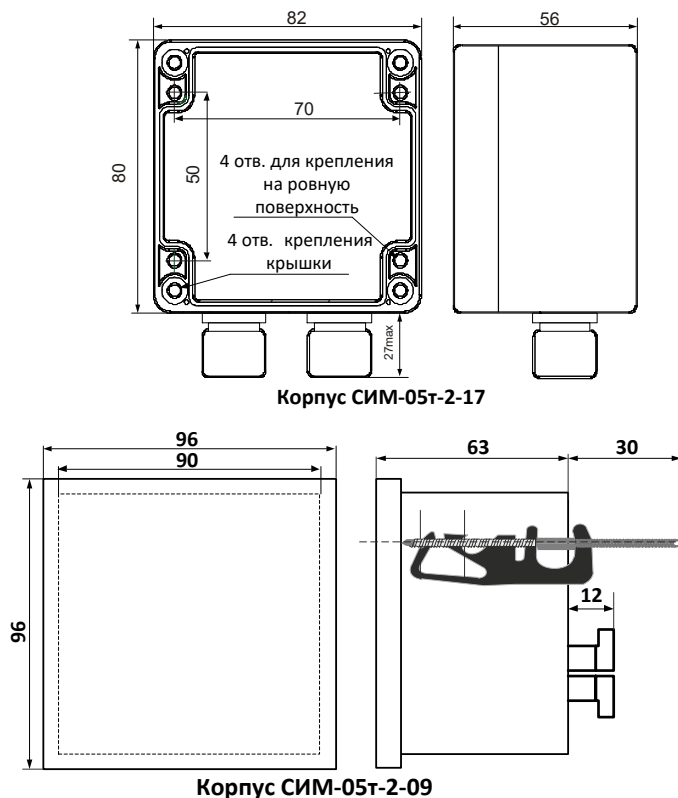


Рис. 7

**Комплект поставки**

- 1. Счётчик - 1 шт.
- 2. Руководство - 1 экз.
- 3. Коробка - 1 шт.

**Пример записи при заказе:**

*Счётчик импульсов СИМ-05т-2-17 АС230В УХЛ4,*

Где: СИМ-05т-2 - наименование изделия,  
17 - тип корпуса

АС230В - напряжение питания,

УХЛ4 - климатическое исполнение.

**Код для заказа (EAN-13)**

| наименование               | артикул       |
|----------------------------|---------------|
| СИМ-05т-2-09 АС230В УХЛ4   | 4640016935529 |
| СИМ-05т-2-09 DC10-30В УХЛ4 | 4640016935536 |
| СИМ-05т-2-17 АС230В УХЛ4   | 4640016935543 |
| СИМ-05т-2-17 DC10-30В УХЛ4 | 4640016935550 |

Производитель оставляет за собой право вносить изменения в названия, конструкцию, комплектацию и внешний вид, не ухудшая при этом функциональные характеристики изделия.

Не содержит драгоценные металлы

**ГАРАНТИЙНЫЕ ОБЯЗАТЕЛЬСТВА**

Гарантийный срок изделия 24 месяца с момента передачи его потребителю (продажи). Если дату передачи установить невозможно, срок исчисляется с даты изготовления (указывается на упаковке).

Претензии не принимаются при нарушении условий эксплуатации, при механических повреждениях корпуса изделия (или нарушении целостности контрольной наклейки при её наличии).

Выездное гарантийное обслуживание не осуществляется.



По истечении периода эксплуатации или при порче устройства необходимо подвергнуть его утилизации.