



Модули диодов МД
ТУ 3428-012-31928807-2018



- ♦ Используются для организации логического управления в схемах автоматики, подключения импульсных реле и т.д.
- ♦ Корпус шириной 13 мм

Назначение

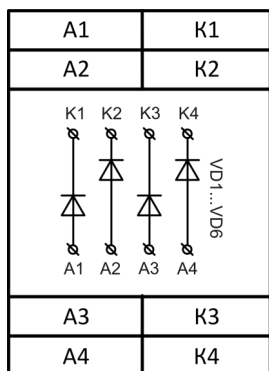
Модули диодов МД (далее модули) предназначены для организации логического управления в схемах автоматики, например, подключения импульсных (бистабильных) реле типов РИО-1, РИО-2 и др. Схемы подключения модулей в случае использования их с импульсными реле приведены в руководствах по эксплуатации реле. Технические характеристики приведены в таблице.

Конструкция

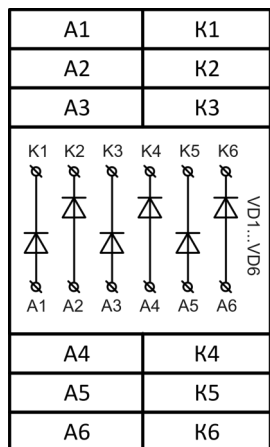
Модуль выпускаются в унифицированном пластмассовом корпусе с передним подключением коммутируемых электрических цепей. Крепление осуществляется на монтажную рейку-DIN шириной 35мм (ГОСТ Р МЭК 60715-2003) или на ровную поверхность. Для установки реле на ровную поверхность замки необходимо раздвинуть. Конструкция клемм обеспечивает надёжный зажим проводов сечением до 2.5мм². Габаритные размеры представлены на рис. 2. Схемы соединения диодов представлены на рис. 1

Схемы модулей МД

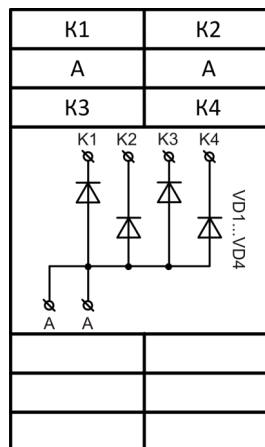
МД-4



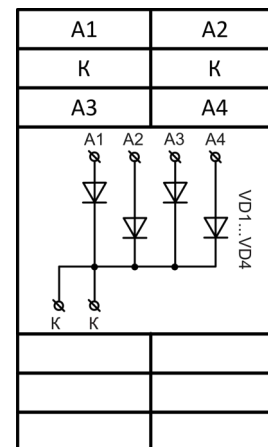
МД-6



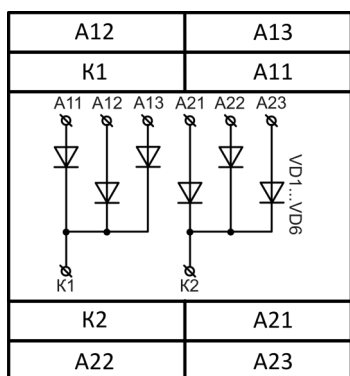
МД-1-4А



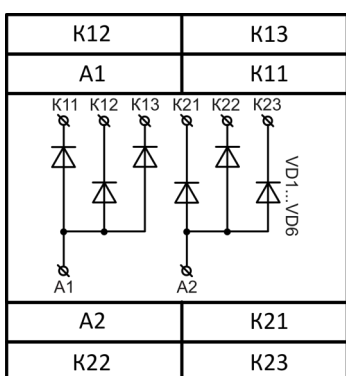
МД-1-4К



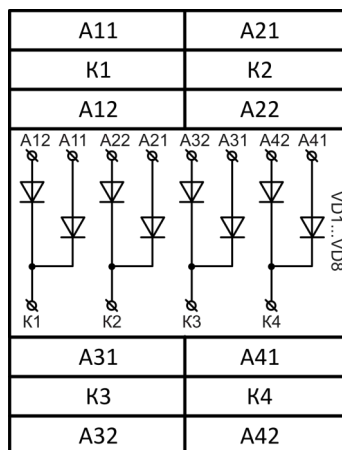
МД-2-3К



МД-2-3А



МД-4-2К



МД-4-2А

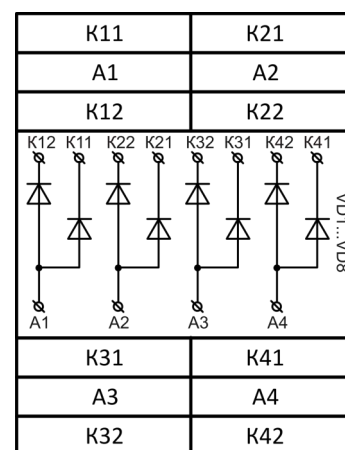
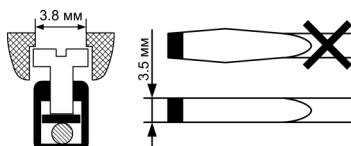


Рис. 1

Важно!
Момент затяжки винтового соединения должен составлять 0,4 Нм
Следует использовать отвертку 0,6*3,5мм





Технические характеристики

Таблица

Параметр	Ед.изм.	МД-4А, МД-4К
U мах, обратное DC*	В	1000
U мах, обратное импульсное	В	1200
I мах (прямой)	А	1
I мах (прямой) импульсный	А	30
I мах (обратный), при t=25°C	мкА	5
Падение U (при I=1А)	В	1.1
Климатическое исполнение и категория размещения по ГОСТ 15150-69 (без образования конденсата)		УХЛ4
Диапазон рабочих температур	°С	-25...+55
Температура хранения	°С	-40...+70
Степень защиты по корпусу/по клеммам по ГОСТ 14254-96		IP40 / IP20
Степень загрязненности в соответствии с ГОСТ 9920-89		2
Относительная влажность	%	до 80 (при 25°C)
Высота над уровнем моря	м	до 2000
Рабочее положение в пространстве		произвольное
Режим работы		круглосуточный
Габаритные размеры	мм	13 x 93 x 62
Масса, не более	кг	0.1

* В изделии применяются диоды 1N4007

Габаритные размеры

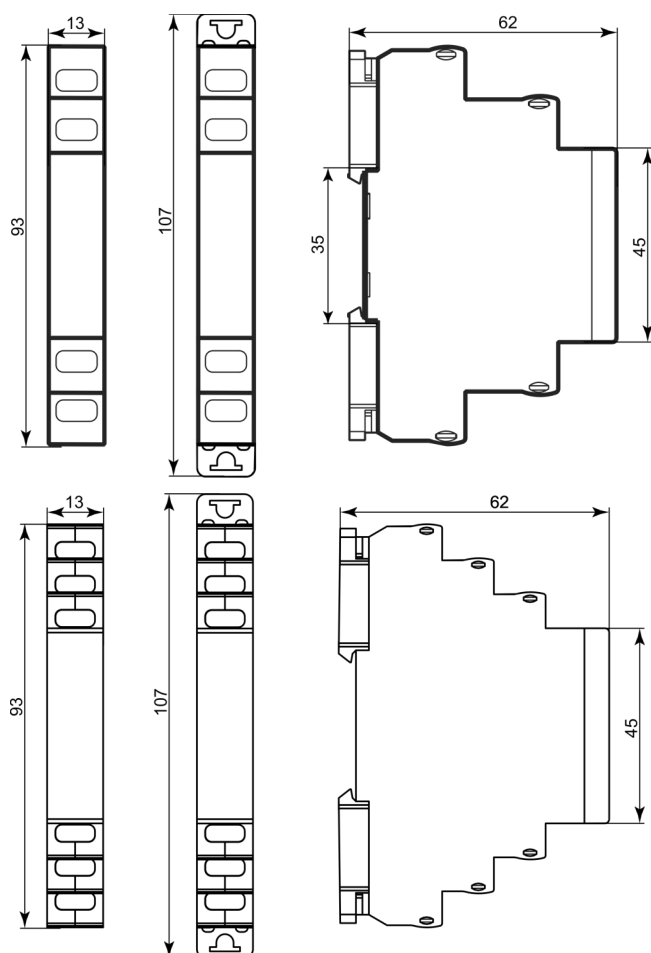


Рис. 2

Комплект поставки

1. Модуль диодов - 1 шт.
2. Паспорт - 1 экз.
3. Коробка - 1 шт.

Пример записи для заказа:

Модуль диодов МД-2-3К УХЛ4,

Где: МД-2-3К - название изделия

УХЛ4 - климатическое исполнение

Код для заказа

наименование	артикул
Модуль МД-4 УХЛ4	2000016930443
Модуль МД-6 УХЛ4	2000016930450
Модуль МД-1-4А УХЛ4	2000016930467
Модуль МД-1-4К УХЛ4	2000016930474
Модуль МД-2-3А УХЛ4	2000016930481
Модуль МД-2-3К УХЛ4	2000016930498
Модуль МД-4-2А УХЛ4	2000016930023
Модуль МД-4-2К УХЛ4	2000016930030

Производитель оставляет за собой право вносить изменения в названия, конструкцию, комплектацию и внешний вид, не ухудшая при этом функциональные характеристики изделия.

Не содержит драгоценные металлы

ГАРАНТИЙНЫЕ ОБЯЗАТЕЛЬСТВА

Гарантийный срок изделия 24 месяца с момента передачи его потребителю (продажи). Если дату передачи установить невозможно, срок исчисляется с даты изготовления (указывается на упаковке).

Отметку о приёмке контролёр ОТК проставляет на корпусе изделия в виде уникального идентификационного кода. Претензии не принимаются при нарушении условий эксплуатации, при механических и термических повреждениях корпуса изделия (или нарушении целостности контрольной наклейки при её наличии).

Выездное гарантийное обслуживание не осуществляется.



По истечении периода эксплуатации или при порче устройства необходимо подвергнуть его утилизации.