



Лампы сигнальные модульные ЛСМ-1, ЛСМ-2, ЛСМ-3

ТУ 3428-012-31928807-2018

руководство по эксплуатации

- ♦ **Возможность крепления на рейку-DIN или на ровную поверхность**
- ♦ **Отображают наличие напряжения в контролируемой цепи**
- ♦ **Корпус шириной 3/4 модуля (13 мм)**

Назначение

Лампы сигнальные модульные ЛСМ (далее - лампы) предназначена для установки в распределительные щиты и служат для отображения наличия напряжения в контролируемой цепи. Возможные варианты исполнения и технические характеристик приведены в таблице.

Конструкция

Лампы выпускаются в унифицированном пластмассовом корпусе с передним присоединением проводов питания. Крепление осуществляется на монтажную рейку-DIN шириной 35 мм (ГОСТ Р МЭК 60715-2003) или на ровную поверхность. Для установки на ровную поверхность замки необходимо раздвинуть. Конструкция клемм обеспечивает надёжный зажим проводов сечением до 2.5мм². На лицевой панели расположены 1, 2 или 3 светодиода (в зависимости от исполнения). Схемы подключения приведены на рис. 1, габаритные размеры приведены на рис. 2.



Подключение и работа

Установить лампу в щит и подключить к контролируемой цепи в соответствии с маркировкой на клеммах.

Технические характеристики

| Параметр | Ед.изм. | ЛСМ-1, ЛСМ-2, ЛСМ-3 | | | | | | |
|---|---------|---------------------|---------|--------------------|------------------|---------|------------------------------|---------|
| | | ЛСМ-1з | ЛСМ-1к | ЛСМ-2кз | ЛСМ-2сч | ЛСМ-3з | ЛСМ-3жкз | ЛСМ-3к |
| Соответствуем стандартам | | ГОСТ Р 50030.1-207 | | | | | | |
| Номинальное напряжение (по исполнениям) | В | ACDC230 или ACDC24 | | | | | | |
| Потребляемый ток одного индикатора | мА | <6 | | | | | | |
| Цвет и порядок расположения (сверху вниз) (соответствует последней букве / буквам в обозначении) | | зелёный | красный | красный зелёный | зелёный синий | зелёный | жёлтый зелёный красный | красный |
| Диапазон рабочих температур | °С | -25...+55 | | | | | | |
| Температура хранения | °С | -40...+70 | | | | | | |
| Климатическое исполнение и категория размещения по ГОСТ 15150-69 (без образования конденсата) | | УХЛ4 | | | | | | |
| Степень защиты по корпусу / по клеммам по ГОСТ 14254-96 | | IP40 / IP20 | | | | | | |
| Степень загрязнения в соответствии с ГОСТ 9920-89 | | 2 | | | | | | |
| Относительная влажность воздуха | % | до 80 (при 25°С) | | | | | | |
| Высота над уровнем моря | м | до 2000 | | | | | | |
| Рабочее положение в пространстве | | произвольное | | | | | | |
| Режим работы | | круглосуточный | | | | | | |
| Габаритные размеры | мм | 13 x 93 x 67 | | | | | | |
| Масса, не более | кг | 0.04 | | 0.05 | 0.05 | | 0.06 | |

Схемы подключения

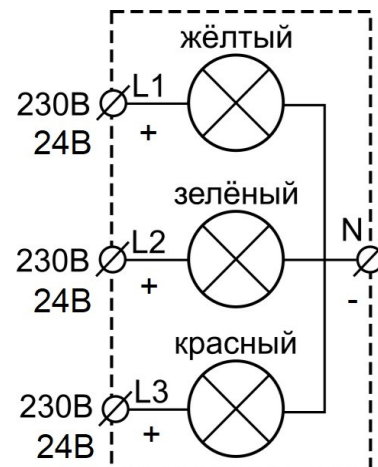
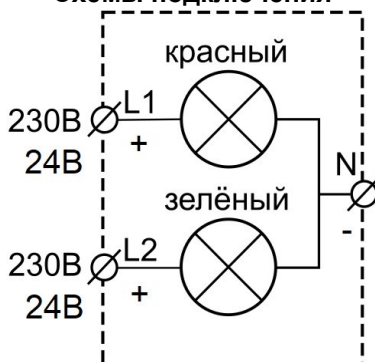
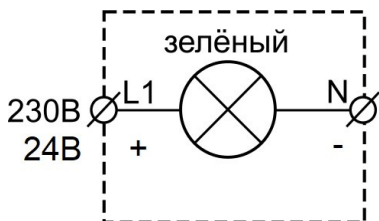


Рис. 1



Габаритные размеры

Комплект поставки

1. Лампа ЛСМ - 1 шт.
2. Руководство - 1 экз.
3. Коробка - 1 шт.

Пример записи для заказа:

Лампа ЛСМ-3ж АСДС230 УХЛ4.

Где: ЛСМ - наименование,

3 - количество контролируемых фаз

ж - цвет светодиода (жёлтый)

АСДС230 - контролируемое напряжение

УХЛ4 - климатическое исполнение

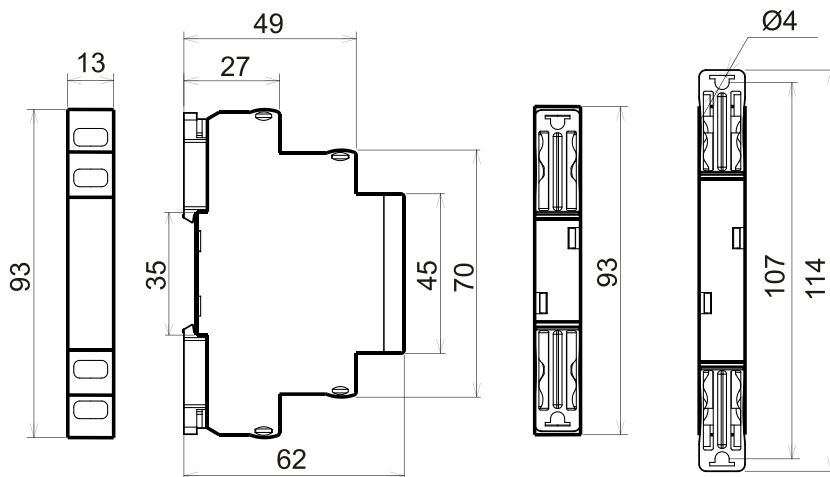
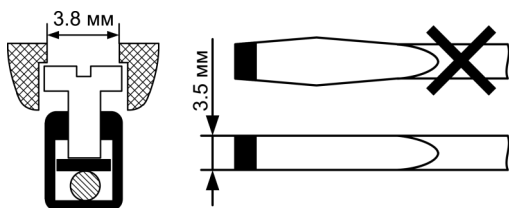


Рис. 2



Важно!
Момент затяжки винтового соединения должен составлять 0,4 Нм.
Следует использовать отвертку 0,6*3,5мм

| Код для заказа | | | |
|-----------------------|---------------|------------------------|---------------|
| наименование | артикул | наименование | артикул |
| ЛСМ-1з АСДС230В УХЛ4 | 4680019910055 | ЛСМ-3з АСДС230В УХЛ4 | 4680019910109 |
| ЛСМ-1з АСДС24В УХЛ4 | 4680626991607 | ЛСМ-3жзк АСДС24В УХЛ4 | 4680626991614 |
| ЛСМ-1к АСДС230В УХЛ4 | 4680019910062 | ЛСМ-3жзк АСДС230В УХЛ4 | 4680019911267 |
| ЛСМ-2кз АСДС230В УХЛ4 | 4680019910086 | ЛСМ-3к АСДС230В УХЛ4 | 4680019910123 |
| ЛСМ-2зс АСДС230В УХЛ4 | 4680019912943 | | |

Производитель оставляет за собой право вносить изменения в названия, конструкцию, комплектацию и внешний вид, не ухудшая при этом функциональные характеристики изделия.

ГАРАНТИЙНЫЕ ОБЯЗАТЕЛЬСТВА

Гарантийный срок изделия 24 месяца с момента передачи его потребителю (продажи). Если дату передачи установить невозможно, срок исчисляется с даты изготовления.

Отметку о приёмке контролёр ОТК проставляет на корпусе изделия в виде уникального идентификационного кода. Претензии не принимаются при нарушении условий эксплуатации, при механических и термических повреждениях корпуса изделия (или нарушении целостности контрольной наклейки при её наличии).

Выездное гарантийное обслуживание не осуществляется.

Полная оферта сервисной службы: www.meandr.ru/garant

Не содержит драгоценные металлы



страница сайта



По истечении периода эксплуатации или при порче устройства необходимо подвергнуть его утилизации.