



## Модуль сопряжения MC-08

ТУ 3425-003-31928807-2014

Руководство по эксплуатации

### Назначение

**Модуль сопряжения MC-08** (далее устройство) предназначен для измерения 3-х напряжений относительно общей точки, тока по 3 каналам. Результат измерений может быть считан устройством управления (программируемым логическим контроллером, панелью оператора, ПК) по протоколу Modbus RTU по интерфейсу RS-485.

Диапазон измеряемых напряжений: 0...450 В AC 3,5...500 Гц или 0...450 В DC.

Диапазон измеряемого тока: 0...5 А.

Основные особенности:

- измерение 3 напряжений относительно общей точки;
- измерение 3-фазного напряжения;
- определение чередования фаз;
- измерение угла между фазами;
- измерение частоты переменного напряжения;
- измерение тока по 3-м каналам через внутренние токовые трансформаторы;
- возможность подключения внешнего токового трансформатора.



### Конструкция

Устройство выпускаются в унифицированном пластмассовом корпусе.

Крепление осуществляется на DIN-рейку шириной 35 мм (ГОСТ Р МЭК 60715-2003) или на плоскость. Для установки на плоскость замки фиксации к DIN-рейке раздвигаются, через открывшиеся отверстия производится крепление к плоскости шурупами или иными элементами (см. рис. 3).

Клеммы винтовые. Доступ к головкам винтов со стороны лицевой панели.

На лицевой панели устройства расположены: кнопка «Сброс»; синий индикатор «RS485»; зеленый индикатор «Питание».

### Подключение

Примеры схем подключения представлены на рис. 1. Расположение клемм на рис. 2.

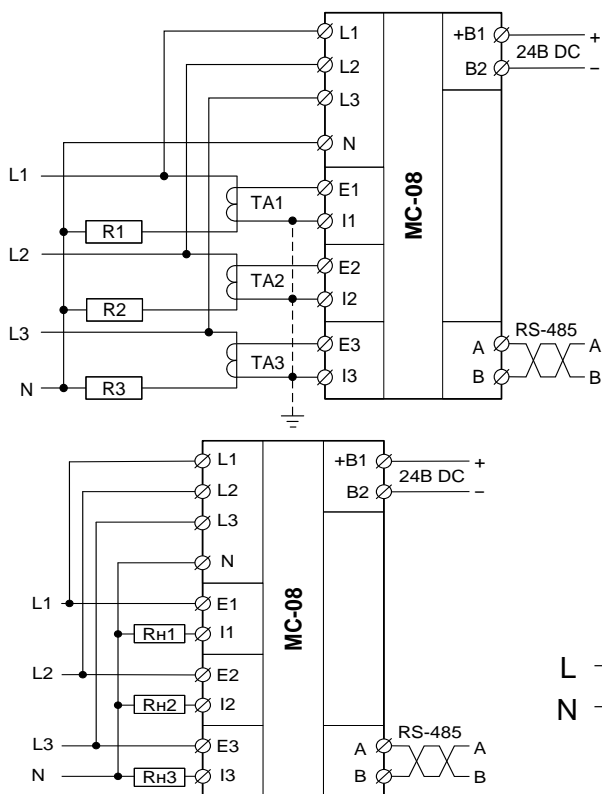


Рис. 1. Примеры схем подключения.

Rn1, Rn2, Rn3 - нагрузка. TA1, TA2, TA3 - токовый трансформатор.

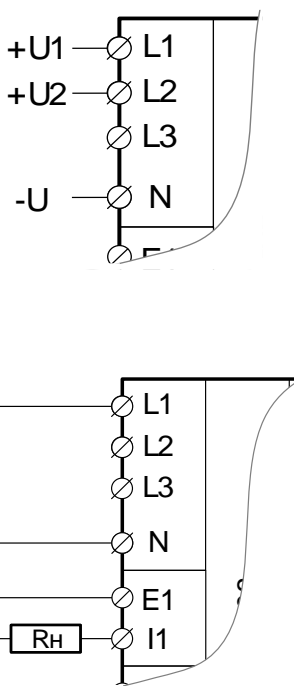


Рис. 2. Расположение клемм

**Питание:** B2 и +B1 (24 DC).

Клемма +B1 подключается к + источника питания. Питание устройства гальванически развязано от остальных цепей.

**Измерительные входы по напряжению:** L1, L2, L3.

Напряжение измеряется относительно клеммы N.

**Токовые измерительные входы:** E1-I1, E2-I2, E3-I3.

Входы гальванически развязаны от других цепей и между собой.

**Шина RS-485:** A, B.

Подключать соблюдая требования стандарта RS-485.



## Измерения

Устройство непрерывно измеряет напряжение и силу тока по текущим настройкам. Настройки определяются значением соответствующих регистров Modbus (см. табл. 2). После окончания измерения его результаты записываются в соответствующие регистры, счетчик измерений входа/канала увеличивается.

Измерения производятся в 2 режимах, определяемыми значением регистра R103 (здесь и далее префикс R означает ссылку на соответствующий регистр по таблице 2). Режимы устанавливаются по каждому каналу отдельно.

**Режим 0: По периодам.** Режим используется для измерения переменного напряжения и силы тока.

Производится измерения:

- Напряжения;
- Силы тока;
- Частоты на входах напряжения и тока (по каждому входу отдельно);
- Углов фаз входов L2, L3 относительно L1;
- Определяется чередование фаз измерительных входов по напряжению;
- Считается количество измерений на входах напряжения и тока (по каждому входу отдельно).

Длительность измерения фиксирована: ~0,3 сек.

**Режим 1: По времени усреднения.** Режим используется для измерения напряжения любой формы и силы переменного тока с устанавливаемым временем усреднения.

Производится измерения:

- Напряжения;
- Силы тока;
- Считается количество измерений на входах напряжения и тока (по каждому входу отдельно).

Время усреднения устанавливается в регистре R104 (от 1 до 100 сек).

Может использоваться для измерения напряжения на выходе тиристорного регулятора, работающего в числоимпульсном режиме. Измерение происходит без синхронизации с сетевым напряжением в течение Тизм.

**Внимание!** Первый результат после смены режима может быть недостоверным.

Рекомендуется перезагружать устройство после смены режима.

## Технические характеристики

Таблица 1

Параметр	Ед. изм.	Значение
Напряжение питания DC	В	22 ... 26
Мощность потребления, не более	Вт	1
Гальваническая развязка		Токовые измерительные входы - питание - RS485, измерительные входы по напряжению
Каналов измерения	шт.	6
Тип измеряемого значения напряжения и силы тока		Действующее (true RMS)
Максимально допустимое напряжение входов L1, L2, L3 относительно N, не более	В	450 AC / 450 DC
Максимально допустимое напряжение между входами L1, L2, L3, не более	В	450 AC / 450 DC
Период измерения режим 0	с	~ 0,3
Период измерения режим 1	с	1, 2, ..., 100
Диапазон измеряемых напряжений	В	0 ... 450 AC/DC
Погрешность измерения напряжения, не более	В	±1 % ±1 В (AC 45...65 Гц) ±2 % ±2 В (AC, в остальном диапазоне) ±2 % ±3 В (DC)
Диапазон измеряемых частот	Гц	3,5 ... 500,0 (от 30 В AC)
Погрешность измерения частоты, не более	Гц	±0,1 % ±0,1 (AC 45...65 Гц) ±0,2 % ±0,2 (AC, в остальном диапазоне)
Диапазон измерения угла между фазами относительно L1 (от 10 В AC)		100...140 220...280
	для L2 для L3	
Погрешность измерения угла между фазами, не более		±1 % ±2° (AC 45...65 Гц) ±2 % ±4° (AC 65...100 Гц)
Определение чередование фаз, (45...100 Гц от 10 В AC)		прямое, обратное
Диапазон измеряемого тока	А	0...5 AC *
Погрешность измерения тока, не более	А	±1 % ±0,01 А (AC 45...65 Гц) ±2 % ±0,02 А (AC 65...500 Гц)
Напряжение между токовыми измерительными входами, не более	В	250 AC
Сопротивление: Вход (L1, L2, L3) — N, не менее	МОм	1,5
Сопротивление: Вход (L1, L2, L3, N) — RS-485 (A, B), не менее	МОм	1,0
Интерфейс		RS-485
Протокол		Modbus RTU
Скорость передачи данных	бит/с	9600, 14400, 19200, 28800, 38400, 57600, 76800, 115200
Встроенный терминатор линии		отсутствует

Продолжение таблицы на следующей странице



Продолжение таблицы 1

Параметр	Ед. изм.	Значение
Время готовности, не более	мс	600
Электрическая прочность изоляции		
Электрическая прочность изоляции: Питание - Входы (L1, L2, L3); Питание - RS-485 (A, B); Питание - Входы (E1, I1 E2, I2, E3, I3), не менее	В	1000
Максимально допустимое напряжение: Входы (L1, L2, L3, N) - RS-485 (A, B), не более	В	1000 АС
Тип клемм		винтовые
Сечение подключаемых к клеммам проводников, не более	мм <sup>2</sup>	2,5
Габаритные размеры	мм	35 x 93 x 62
Масса нетто/брутто, не более	кг	0,050/0,065
Климатическое исполнение и категория размещения по ГОСТ 15150-69 (без образования конденсата)		УХЛ4, УХЛ2
Диапазон рабочих температур	°С	-25...+55 (УХЛ4) / -40...+55 (УХЛ2)
Температура хранения	°С	-40...+70
Относительная влажность (при 25 °С), не более		80 %
Степень защиты по корпусу по ГОСТ 14254-96		IP40
Степень защиты по клеммам по ГОСТ 14254-96		IP20
Режим работы		круглосуточный
Положение рабочее в пространстве		произвольное
Срок службы, не менее	лет	10

\* Ток может быть увеличен при применении внешнего измерительного трансформатора.  
В этом случае необходимо будет учесть коэффициент трансформации после считывания результата.

## Регистры Modbus

Таблица 2

Адрес (dec)	Описание	Доступ
100	Адрес устройства: <sup>1), 2)</sup> 1–247 (по умолчанию 1)	RW
101	Код скорости порта: <sup>1), 2)</sup> 0 — 9600 бит/сек, 1 — 14400, 2 — 19200 (по умолчанию), 3 — 28800, 4 — 38400, 5 — 57600, 6 — 76800, 7 — 115200	RW
103	Режим измерения: <sup>2)</sup> 0 — по периодам (по умолчанию), 1 — по времени установленному в регистре 104 Выбирается индивидуально для каждого входа: 0b111000 — входы тока по времени, входы напряжения по периодам 0b000111 — входы тока по периодам, входы напряжения по времени	RW
104	Время усреднения: 1–100 (по умолчанию 3), дискрет 1 с	RW
105	Флаг «ошибка записи конфигурации» (0, 1)	RW
201	Счётчик измерений входа L1 (0–65535)	R
202	Напряжение входа L1, дискрет 1 В	R
203	Частота входа L1, дискрет 0,1 Гц	R
204	Счётчик измерений входа L2 (0–65535)	R
205	Напряжение входа L2, дискрет 1 В	R
206	Частота входа L2, дискрет 0,1 Гц	R
207	Счётчик измерений входа L3 (0–65535)	R
208	Напряжение входа L3, дискрет 1 В	R
209	Частота входа L3, дискрет 0,1 Гц	R
210	Счётчик измерений входа I1 (0–65535)	R
211	Ток входа I1, дискрет 0,01 А	R
212	Частота входа I1, дискрет 0,1 Гц	R
213	Счётчик измерений входа I2 (0–65535)	R
214	Ток входа I2, дискрет 0,01 А	R
215	Частота входа I2, дискрет 0,1 Гц	R
216	Счётчик измерений входа I3 (0–65535)	R
217	Ток входа I3, дискрет 0,01 А	R
218	Частота входа I3, дискрет 0,1 Гц	R
300	Чередование: 0 – нет чередования (угол > 140 либо < 100), 1 — прямое чередование, 2 — обратное чередование	R
302	Сдвиг L2 относительно L1, дискрет 1 °	R
303	Сдвиг L3 относительно L1, дискрет 1 °	R
65520	ID устройства — H0302	R
65521	Версия программы	R

<sup>1)</sup> Записанный параметр действует после сброса питания.

<sup>2)</sup> Значение сохраняется в энергонезависимой памяти.

Флаг может иметь только два состояния: 0 — нет события, 1 — есть событие.



Все регистры имеют тип "Holding Register" и формат данных unsigned int16 (целое положительное. Значения: 0, ..., 65535 (dec)).

Для регистров с доступом только на чтение возможна только функция Modbus: 0×03 Чтение одного или нескольких регистров.

Для регистров с доступом на чтение и запись возможны функции Modbus:

0×03 Чтение одного или нескольких регистров;

0×06 Запись значения одного регистра;

0×10 Запись одного или нескольких регистров.

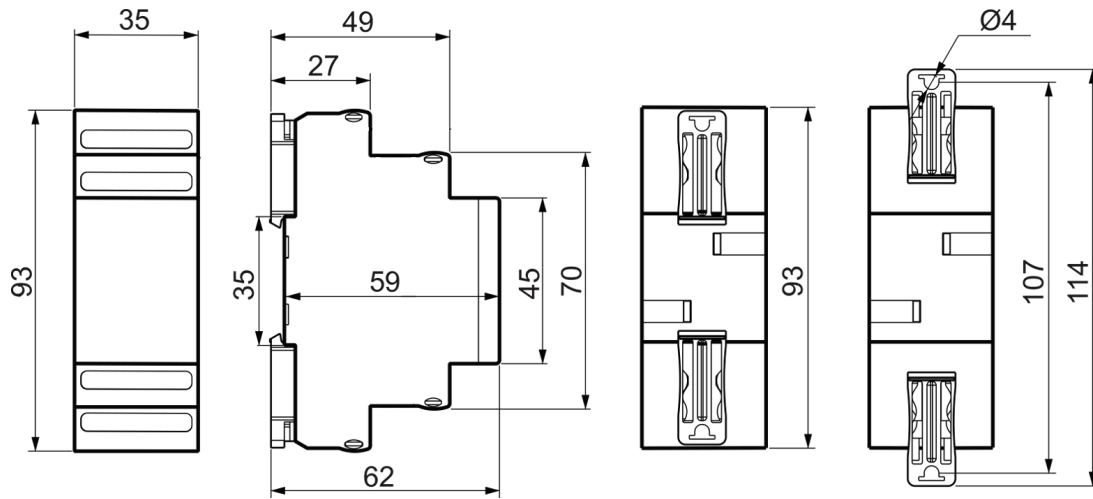
Частота опроса регистров не ограничена.

**Параметры порта Modbus RTU**

Режим	Slave
Количество битов данных	8
Четность	Even
Стартовый бит	1
Стоповый бит	1
Адрес устройства Modbus	Определяется R100
Скорость передачи	Определяется R101

**Сброс скорости порта и адреса Modbus устройства к заводским настройкам.**

1. Снять питание с устройства.
2. Нажать кнопку "Сброс".
3. Подать питание.
4. Через 2-е секунды устройство установит скорость и адрес по умолчанию (см. табл. 2), остальные регистры останутся без изменений, и 3 раза мигнёт всеми индикаторами.
5. Отпустить кнопку.



Корпус из ABS-пластика

Рис. 3. Габаритные размеры

Страница сайта

<https://meandr.ru/mc08>

Код для заказа (исполнения)	
Наименование	Артикул (EAN-13)
МС-08 УХЛ4	2000016936858
МС-08 УХЛ2	2000016937008

**Комплект поставки**

- Устройство - 1 шт.
- Руководство - 1 экз.
- Коробка - 1 шт.



**Пример записи для заказа:**

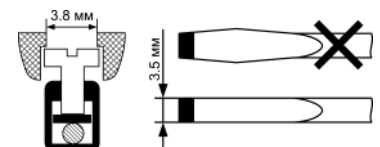
**МС-08 УХЛ4**

- где: **МС-08** - название изделия  
**УХЛ4** - климатическое исполнение

**Важно!**

Момент затяжки винтового соединения должен составлять 0,4 Н·м.

Следует использовать отвертку 0,6×3,5 мм  
 Повреждение кромок отверстий под винты приведёт к отказу в гарантийном ремонте.



Производитель оставляет за собой право вносить изменения в названия, конструкцию, комплектацию и внешний вид, не ухудшая при этом функциональные характеристики изделия.

**ГАРАНТИЙНЫЕ ОБЯЗАТЕЛЬСТВА**

Гарантийный срок изделия 24 месяца с момента передачи его потребителю (продажи). Если дату передачи установить невозможно, срок исчисляется с даты изготовления (указывается на упаковке).

Отметку о приёме контролёр ОТК проставляет на корпусе изделия в виде уникального идентификационного кода. Претензии не принимаются при нарушении условий эксплуатации, при механических и термических повреждениях корпуса изделия (или нарушении целостности контрольной наклейки при её наличии).

Выездное гарантийное обслуживание не осуществляется.  
 Полная оферта сервисной службы: [www.meandr.ru/garant](http://www.meandr.ru/garant)



По истечении периода эксплуатации или при порче устройства необходимо подвергнуть его утилизации.

Не содержит драгоценные металлы