

**Вольтамперметр ВАР-М02 ВТ**

ТУ 4221-001-31928807-2014

Руководство по эксплуатации

- ◆ Подсчёт потреблённой электроэнергии кВт.ч
- ◆ Ширина 18мм (1 DIN)
- ◆ Измерение среднеквадратичных значений напряжения, тока и мощности (RMS)
- ◆ Память максимальных и минимальных значений напряжения, тока и мощности
- ◆ Измерение потребляемой мощности до 28 кВт
- ◆ Диапазон измеряемого напряжения - 70 ... 450 В АС
- ◆ Диапазон измеряемого тока - 0.1 ... 63 А
- ◆ Рабочий диапазон частот - 45 ... 55 Гц

Назначение

Комбинированный цифровой промышленный вольтамперметр ВАР-М02 ВТ (далее вольтамперметр) предназначен для технологического контроля величины напряжения и тока в электрических цепях переменного тока и технологического учёта потреблённой электроэнергии. Может применяться в составе систем автоматизированного контроля и управления технологическими процессами в качестве основного или дополнительного индикатора на передвижных и стационарных объектах. Является средством технологического контроля. Периодической поверке не подлежит.

Конструкция

Вольтамперметр выпускается в пластмассовом корпусе с передним присоединением проводов. Крепление осуществляется на монтажную рейку-DIN шириной 35 мм (ГОСТ Р МЭК 60715-2003) или на ровную поверхность. Для установки на ровную поверхность, фиксаторы замков необходимо раздвинуть, крепление осуществляется винтами или шурупами через отверстие в фиксаторе. Конструкция клемм обеспечивает зажим проводов сечением до 33мм². В нижней части корпуса выведен провод НВЗ-0.75 длиной 100см для подключения к нейтральной шине. На лицевой панели прибора расположены: цифровой индикатор, отображающий величину подсчитанной потреблённой электроэнергии и другие параметры, кнопка управления. Габаритные размеры приведены на рис. 2.

Работа вольтамперметра

Вольтамперметр не требует оперативного питания и подключается непосредственно в измеряемую цепь. Проводник с измеряемым током подключается к клеммам $L_{\text{вход}}$ и $U_{\text{выход}}$.

Вольтамперметр осуществляет непрерывный контроль:

- Сетевого напряжения;
- Точа;
- Значения мощности;
- Подсчитывает потреблённую электроэнергию за период времени с последнего сброса.

Устройство записывает в энергонезависимую память значения:

- Максимального и минимального напряжения сети;
- Максимального тока;
- Максимальной мощности потреблённой нагрузкой.

Схема подключения изображена на рис. 1 и корпусе прибора. Алгоритм управления устройством приведен на рис. 3. Порядок управления устройством приведен в таблице 1. Технические характеристики устройства приведены в таблице 2.

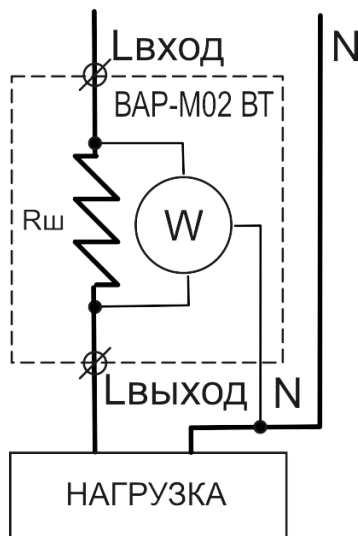
**Пример схемы подключения**

Рис. 1

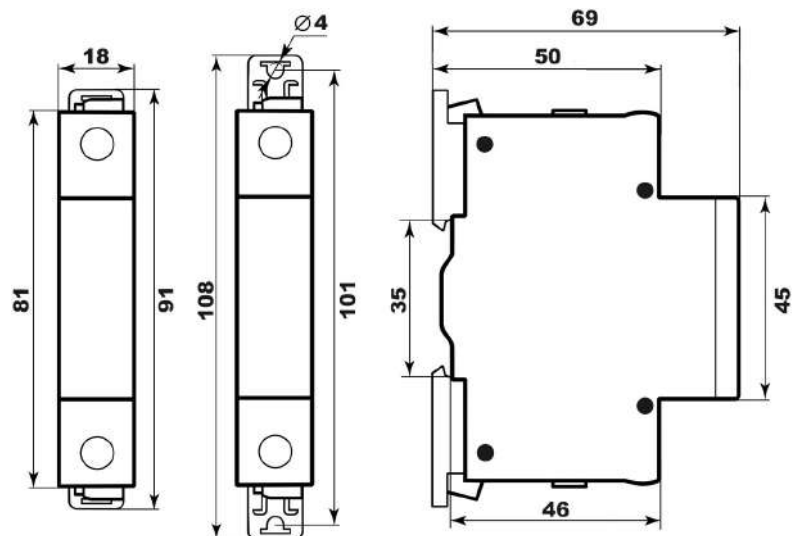
Габаритные размеры

Рис. 2

Важно!

Момент затяжки винтового соединения должен составлять 3.5 Н*м.



Индикация	Значение параметра ¹⁾
	Счётчик электроэнергии потреблённой нагрузкой, кВт*ч. При подаче питания на индикаторе на 0.5с включаются все сегменты индикатора, затем отображается текущее значение счётчика. Левый средний сегмент индикатора периодически вспыхивает когда происходит подсчёт электроэнергии. Интенсивность включений зависит от величины текущей потребляемой мощности. Минимальный период включения индикатора 1 раз в 5с, максимальный 3 раза в секунду. При отключённой нагрузке индикатор не включается. Переход в следующий пункт меню происходит коротким нажатием кнопки. Сброс подсчитанной электроэнергии производится в соответствии с разделом "Сброс общий".
	Длительность накопления данных счётчика, ч. Отсчёт времени начинается с момента сброса (см. раздел "Сброс общий"). Переход в следующий пункт меню происходит коротким нажатием кнопки.
	Значение напряжения в сети, В Переход в следующий пункт меню происходит коротким нажатием кнопки.
	Значение тока в цепи, А Переход в следующий пункт меню происходит коротким нажатием кнопки.
	Значение потребляемой мощности нагрузкой, кВт. Переход в следующий пункт меню происходит коротким нажатием кнопки.
	Максимальное напряжение в сети, В. Отображается максимальное значение напряжения с момента сброса. Переход в следующий пункт меню происходит коротким нажатием кнопки. При длительном, более 3с, нажатии кнопки происходит сброс значения.
	Минимальное напряжение в сети, В. Отображается минимальное значение напряжения с момента сброса. Переход в следующий пункт меню происходит коротким нажатием кнопки. При длительном, более 3с, нажатии кнопки происходит сброс значения.
	Максимальный ток в цепи, А. Отображается максимальное значение тока с момента сброса. Переход в следующий пункт меню происходит коротким нажатием кнопки. При длительном, более 3с, нажатии кнопки происходит сброс значения.
	Максимальное значение мощности, кВт. Отображается максимальное значение мощности с момента сброса. Переход в следующий пункт меню происходит коротким нажатием кнопки. При длительном, более 3с, нажатии кнопки происходит сброс значения.

1) Экстремальные значения и значение счётчика сохраняются в энергонезависимой памяти.

Сброс общий

После процедуры "Сброс общий":

- Обнуляются счетчик подсчитанной электроэнергии;
 - Обнуляются счетчик времени с последней процедуры "Сброс общий";
 - Максимальные и минимальные значения напряжения, тока и мощности устанавливаются в текущие измеренные значения.
- Счётчики обнуляются только данной процедурой.

Для сброса запомненных экстремальных значений доступны отдельные процедуры сброса (см. рис. 3).

Для проведения процедуры "Сброс общий":

- Отключить питание;
- Нажать кнопку;
- Подать питание;
- Удерживать кнопку 3 секунды до появления надписи «СБРОС»;
- Устройство перейдёт в рабочий режим.



Рис. 3



Технические характеристики

таблица 2

Параметр	Ед. изм.	ВАР-M02 ВТ
Диапазон измеряемого напряжения (RMS)	В	70...450 AC
Диапазон измеряемого тока (RMS)	А	0.1...63
Частота измеряемого напряжения и тока	Гц	45...55
Диапазон измерения мощности (RMS)	Вт	7/70В...28350/450В
Основная погрешность измерений напряжения, не более		1%±1 ед. младшего разряда
Основная погрешность измерений тока, не более		2%±1 ед. младшего разряда
Потребляемая мощность, не более	Вт	1.5
Климатическое исполнение и категория размещения по ГОСТ 15150-69 (без образования конденсата)		УХЛ4, УХЛ2
Диапазон рабочих температур	°С	-25 ... +55(УХЛ4) / -40 ... +55(УХЛ2)
Температура хранения	°С	-40 ... +70
Помехоустойчивость от пачек импульсов по ГОСТ Р 51317.4.4-99 (IEC/EN 61000-4-4), ГОСТ Р 51317.4.1-2000		уровень 3 (2кВ/5кГц)
Помехоустойчивость от перенапряжения по ГОСТ Р 51317.4.5-99 (IEC/EN 61000-4-5), ГОСТ Р 51317.4.1-2000		уровень 3 (2кВ)
Степень защиты по корпусу / клеммам по ГОСТ 14254-96 ¹⁾		IP40 / IP20
Степень загрязнения по ГОСТ 9920-89		2
Относительная влажность воздуха, не более	%	80 (25°С)
Рабочее положение в пространстве		произвольное
Высота над уровнем моря, не более	м	2000
Режим работы		непрерывный
Сечение подключаемых проводников	мм ²	0.5 - 35
Габаритные размеры	мм	18 x 91 x 69
Масса	кг	0.07
Средний срок службы, не менее	лет	8
Средняя наработка на отказ, не менее	ч	50000

1) Окружающая среда взрывобезопасная, не содержащая пыли в количестве, нарушающим работу, а так же агрессивных газов и паров в концентрациях, разрушающих металлы и изоляцию. Место установки устройства должно быть защищено от попаданий брызг воды, масел, эмульсий.



страница сайта

Код для заказа	
Наименование	Артикул (EAN-13)
ВАР-M02 ВТ УХЛ4	4680019912585
ВАР-M02 ВТ УХЛ2	4680019912592

Пример записи при заказе:**Вольтамперметр ВАР-M02 ВТ УХЛ4**Где: **ВАР-M02 ВТ** - наименование изделия;**УХЛ4** - климатическое исполнение**Комплект поставки**

1. Вольтамперметр - 1 шт.
2. Руководство - 1 шт.
3. Коробка - 1 шт.

Производитель оставляет за собой право вносить изменения в названия, конструкцию, комплектацию и внешний вид, не ухудшая при этом функциональные характеристики изделия.

ГАРАНТИЙНЫЕ ОБЯЗАТЕЛЬСТВА

Гарантийный срок изделия 24 месяца с момента передачи его потребителю (продажи). Если дату передачи установить невозможно, срок исчисляется с даты изготовления (указывается на упаковке).

Отметку о приёмке контролёр ОТК проставляет на корпусе изделия в виде уникального идентификационного кода. Претензии не принимаются при нарушении условий эксплуатации, при механических и термических повреждениях корпуса изделия (или нарушении целостности контрольной наклейки при её наличии).

Выездное гарантийное обслуживание не осуществляется.

Полная oferta сервисной службы размещена здесь: www.meandr.ru/garant

Дата продажи _____
(заполняется потребителем при оформлении претензии)



По истечении периода эксплуатации или при порче устройства необходимо подвергнуть его утилизации.

Не содержит драгоценные металлы