

**Вольтамперметр ВАР-М01 63А/450В**

ТУ 4221-001-31928807-2014

Руководство по эксплуатации

- ◆ **Память скачков и провалов напряжения и числа включений**
- ◆ **Измерение среднеквадратичных значений напряжения, тока и мощности**
- ◆ **Измерение потребляемой мощности до 28 кВт**
- ◆ **Измерение напряжения - АС 50...450 В**
- ◆ **Рабочий диапазон частот - от 45 до 65 Гц**
- ◆ **Диапазон измеряемого тока - 0,5...63 А**
- ◆ **Корпус шириной 1 модуль (18 мм)**

**Назначение**

Комбинированный цифровой промышленный вольтамперметр ВАР-М01 63А 450В (далее вольтамперметр) предназначен для технологического контроля величины напряжения и тока в электрических цепях переменного тока, как в промышленности, так и в, бытовом секторе. Может применяться в составе систем автоматизированного контроля и управления технологическими процессами в качестве основного или дополнительного индикатора на передвижных и стационарных объектах. Является средством технологического контроля. Периодической поверке не подлежит.

Конструкция

Вольтамперметр выпускается в пластмассовом корпусе с передним присоединением. Крепление осуществляется на монтажную рейку-DIN шириной 35 мм (ГОСТ Р МЭК 60715-2003) или на ровную поверхность. Для установки реле на ровную поверхность, фиксаторы замков необходимо раздвинуть, крепление осуществляется винтами или шурупами через отверстие в фиксаторе. Конструкция клемм обеспечивает зажим проводов сечением до 33 мм². В нижней части корпуса выведен провод НВЗ-0.75 длиной 105 см, для подключения к нейтральной шине. На лицевой панели прибора расположены цифровые индикаторы отображающие величину напряжения и тока, кнопка. Габаритные размеры приведены на рис. 2.

Работа вольтамперметра

Вольтамперметр не требует оперативного питания и подключается непосредственно к измеряемой цепи. Проводник с измеряемым током подключается к клеммам L ВХОД и U ВЫХОД (сверху вниз или снизу вверх не имеет значения). Схемы подключения изображены на рис. 1 и корпусе прибора.

Вольтамперметр запоминает скачки и провалы напряжения, число включений.

Использование кнопки для просмотра дополнительной информации:

- 1-е нажатие - Умакс с момента последнего сброса;
- 2-е нажатие - Умин с момента последнего сброса;
- 3-е нажатие - количество отключений сетевого напряжения с момента последнего сброса;
- Удержание кнопки в течении 5 секунд - сброс.
- По двойному клику кнопкой - индикация Р и потребляемой мощности.
- По повторному двойному клику кнопкой - индикация напряжения и тока.

Выбор индикации потребляемой мощности или напряжения и тока сохраняется в энергонезависимой памяти.

ВНИМАНИЕ! При отсутствии тока нагрузки возможны не нулевые показания тока (до 0,7 А) и мощности (до 0,1 кВт).

Технические характеристики

Параметр	Ед. изм.	ВАР-М01 63А/450В
Диапазон измеряемого напряжения (RMS)	В	АС 50...450
Частота измеряемого напряжения и тока	Гц	45...65
Диапазон измеряемого тока (RMS)	А	0,5...63
Диапазон измерения мощности (RMS)	Вт	20 / 35 В ... 28000 / 450 В
Основная погрешность измерений напряжения, не более		1 % ± 1 ед. младшего разряда
Основная погрешность измерений тока, не более		2 % ± 1 ед. младшего разряда
Потребляемая мощность, не более	Вт	1,5
Климатическое исполнение и категория размещения по ГОСТ 15150-69 (не допускать образования конденсата) по исполнениям		УХЛ4, УХЛ2
Диапазон рабочих температур	°С	-25...+55 (УХЛ4) / -40...+55 (УХЛ2)
Температура хранения	°С	-40...+70
Относительная влажность воздуха (при 25 °С), не более		80 %
Высота над уровнем моря, не более	м	2000
Помехоустойчивость от пачек импульсов в соответствии с ГОСТ Р 51317.4.4-99 (IEC/EN 61000-4-4)		уровень 3 (2 кВ / 5 кГц)
Помехоустойчивость от перенапряжения в соответствии с ГОСТ Р 51317.4.5-99 (IEC/EN 61000-4-5)		уровень 3 (2 кВ)
Степень защиты по корпусу / клеммам по ГОСТ 14254-96		IP40 / IP20
Рабочее положение в пространстве		произвольное
Режим работы		непрерывный
Сечение подключаемых проводников	мм ² /AVG	0,5-3 / 20, ... 2
Габаритные размеры	мм	18 x 91 x 69
Масса	кг	0,07
Средний срок службы, не менее	лет	8
Средняя наработка на отказ, не менее	ч	50000



Варианты схем подключения

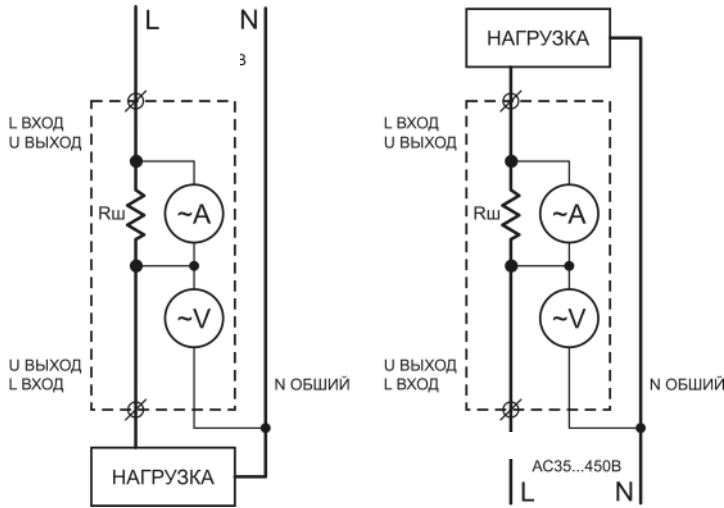


Рис. 1

Габаритные размеры

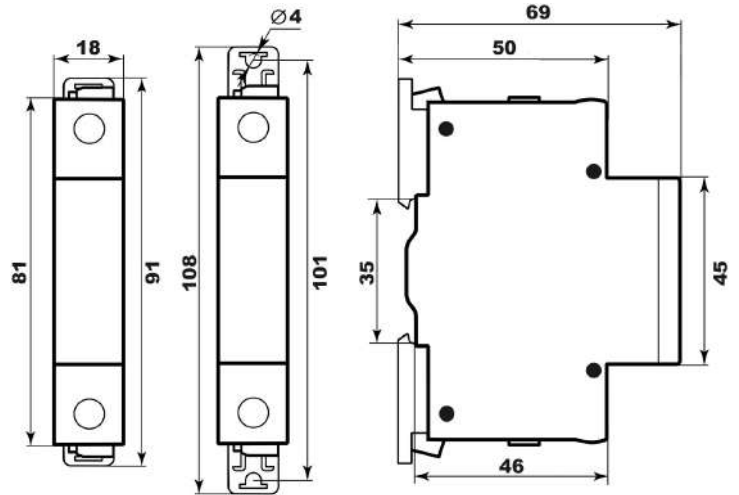


Рис. 2

Код для заказа	
наименование	артикул (EAN-13)
ВАР-М01 63А/450В УХЛ4	4680019912226
ВАР-М01 63А/450В УХЛ2	4680019912318

Важно!
Момент затяжки винтового соединения должен составлять 3,0 Н·м.

Пример записи при заказе:

Вольтамперметр ВАР-М01 63А/450В УХЛ4

Где: **ВАР-М01** - наименование изделия,
63А - максимальный измеряемый ток
450В - максимальное измеряемое напряжение
УХЛ4 - климатическое исполнение



страница сайта

Комплект поставки

1. Вольтамперметр - 1 шт.
2. Руководство - 1 шт.
3. Коробка - 1 шт.

Производитель оставляет за собой право вносить изменения в названия, конструкцию, комплектацию и внешний вид, не ухудшая при этом функциональные характеристики изделия.

ГАРАНТИЙНЫЕ ОБЯЗАТЕЛЬСТВА

Гарантийный срок изделия 24 месяца с момента передачи его потребителю (продажи). Если дату передачи установить невозможно, срок исчисляется с даты изготовления (указывается на упаковке).

Отметку о приёмке контролёр ОТК проставляет на корпусе изделия в виде уникального идентификационного кода. Претензии не принимаются при нарушении условий эксплуатации, при механических и термических повреждениях корпуса изделия (или нарушении целостности контрольной наклейки при её наличии).

Выездное гарантийное обслуживание не осуществляется.

Полная oferta сервисной службы размещена здесь: www.meandr.ru/garant

Не содержит драгоценные металлы



По истечении периода эксплуатации или при порче устройства необходимо подвергнуть его утилизации.