

**Реле контроля фаз в трехфазных сетях без нейтрали****РКФ-М03-1-15**

ТУ 3425-003-31928807-2014

Руководство по эксплуатации



- **Контроль порядка чередования фаз в трёхфазных сетях без нейтрали**
- **Контроль обрыва фаз в трёхфазных сетях**
- **Контроль "слипания" фаз в трёхфазных сетях**
- **Не требует дополнительного напряжения питания**

**Назначение**

Реле предназначено для контроля линейного напряжения в трехфазных сетях без нейтрали.

**Условия эксплуатации**

Окружающая среда – взрывобезопасная, не содержащая пыли в количестве, нарушающем работу реле, а также агрессивных газов и паров в концентрациях, разрушающих металлы и изоляцию. Место установки реле должно быть защищено от попадания брызг воды, масел, эмульсий. Конденсация влаги на поверхности изделия не допускается. Исключить воздействие электромагнитных полей, создаваемых проводом с импульсным током амплитудой до 100А, расположенным на расстоянии менее 10мм от корпуса реле. Реле устойчиво к воздействию помех степени жесткости 3 в соответствии с требованиями ГОСТ Р 51317.4.1-2000, ГОСТ Р 51317.4.4-99, ГОСТ Р 51317.4.5-99. Вибрация мест крепления реле с частотой от 1 до 100Гц при ускорении до 9.8 м/с<sup>2</sup>.

**Конструкция**

Реле выпускаются в унифицированном пластмассовом корпусе с передним присоединением проводов питания и коммутируемых электрических цепей. Крепление осуществляется на DIN-рейку шириной 35 мм (ГОСТ Р МЭК 60715-2003) или на ровную поверхность. Для установки реле на ровную поверхность, фиксаторы замков необходимо переставить в крайние отверстия, расположенные на тыльной стороне корпуса. Конструкция клемм обеспечивает надежный зажим проводов сечением до 2,5 мм<sup>2</sup>. На передней панели прибора расположены два индикатора «авария» и «норма», предназначенные для индикации состояния контролируемой сети и встроенного исполнительного реле, а также зеленый индикатор включения напряжения питания «Сеть». Габаритные размеры приведены на рис. 3. Технические характеристики приведены в таблице 1.

В конструкции изделия применено поляризованное электромагнитное реле с двумя устойчивыми состояниями. Удары с ускорением более 5g могут привести к переключению контактов. Неправильное положение контактов перед первым включением реле не является признаком дефектности реле. Для восстановления исходного (выключенного) состояния контактов перед вводом реле в эксплуатацию необходимо кратковременно подать на реле напряжение питания.

**Работа реле**

При подаче на реле трехфазного напряжения, если все контролируемые параметры находятся в норме, встроенное исполнительное реле включается через время включения ( $t_{вкл}=1с$ ), при этом мигает желтый индикатор «норма» и замкнуты контакты реле 11-14 и 21-24. При возникновении неисправности в сети, контакты реле 11-14 и 21-24 размыкаются, а контакты 11-12 и 21-22 замыкаются и мигает красный индикатор «авария». Диаграмма работы реле представлены на рис. 1, схема подключения и расположения клемм показано на рис. 2.

Таблица 1

<b>Технические характеристики</b>	
Номинальное линейное напряжение Ул.ном частотой 50 Гц, В	400
Минимальное допустимое линейное напряжение, В	250
Максимальное допустимое линейное напряжение, В	530
Потребляемая мощность, не более, ВА	2
Время включения, $t_{вкл}$ , с	не более 1
Время выключения (реакции), $t_{выкл}$ , с	не более 1
Максимальный коммутируемый ток: AC250В 50Гц(AC1)/DC30В(DC1)	8 А
Максимально коммутируемая мощность: AC250В 50Гц(AC1)/DC30В(DC1) ВА/Вт	2000 / 240
Максимальное напряжение изоляции между цепями питания и контактами реле, В	AC2000, 50 Гц, (1 мин)
Количество и тип выходных контактов	2 переключающие группы
Число циклов под нагрузкой	100000
Число механических циклов	1000000
Габаритные размеры, мм	17.5x90x63
Воздействие вибрации, g	до 1
Одиночные удары, g	до 5
Степень защиты корпус / клеммы	IP40 / IP20
Климатическое исполнение и категория размещения по ГОСТ15150-69	УХЛ4 / УХЛ2
Рабочая температура, °С	- 25 + 55 (УХЛ4) / -40...+55 (УХЛ2)
Температура хранения, °С	- 40 + 70
Рабочее положение в пространстве	произвольное
Высота над уровнем моря, м	до 2000
Режим работы	непрерывный
Масса реле, кг	0,063



**Схема подключения**

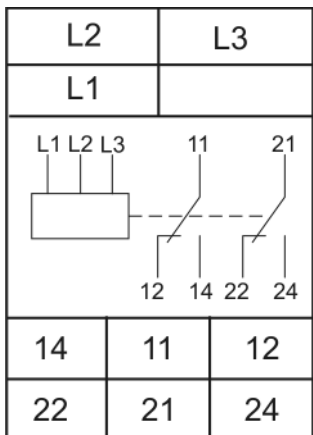


Рис.2

**Контроль обрыва и чередования фаз**

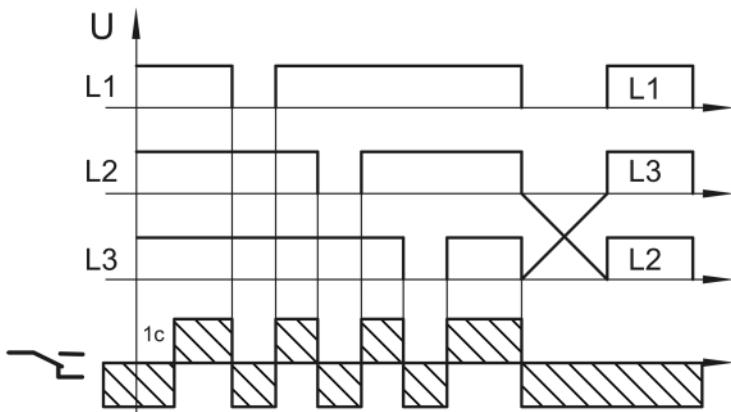
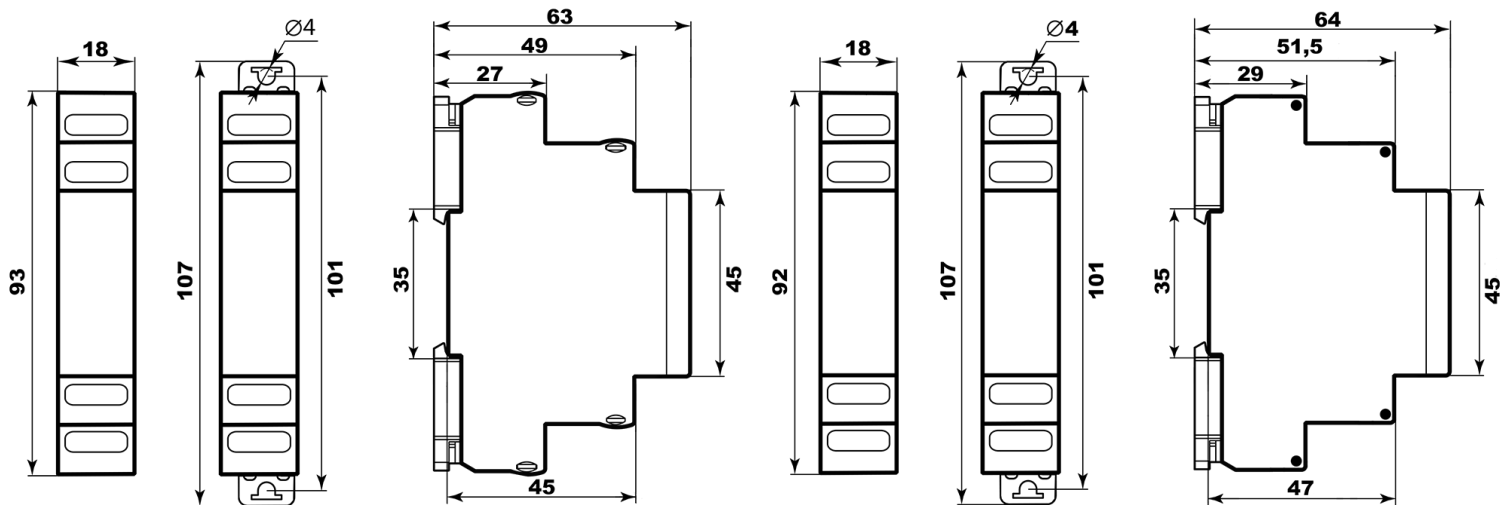


Рис.1

**Габаритные размеры**



Корпус из ABS-пластика V0 (без заклёпок)

Рис.3

Корпус из полиамида (с заклёпками)

**Пример записи для заказа:**

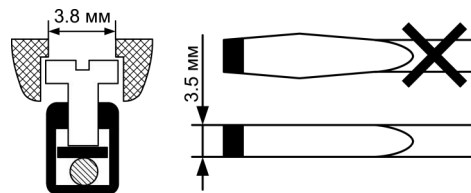
Реле РКФ-М03-1-15 АС400В УХЛ4,  
 Где: РКФ-М03-1-15 - название изделия,  
 АС400В - напряжение питания,  
 УХЛ4 - климатическое исполнение.

**Комплект поставки**

1. Реле - 1 шт.
2. Руководство - 1 экз.
3. Коробка - 1 шт.

**Важно!**  
 Момент затяжки  
 винтового соединения  
 должен составлять 0,4 Нм.  
 Следует использовать  
 отвертку 0,6\*3,5мм

Код для заказа (EAN-13)	
наименование	артикул
РКФ-М03-1-15 АС400В УХЛ4	4680019912332
РКФ-М03-1-15 АС400В УХЛ2	2000016935240



Производитель оставляет за собой право вносить изменения в названия, конструкцию, комплектацию и внешний вид, не ухудшая при этом функциональные характеристики изделия.

Не содержит драгоценные металлы

**ГАРАНТИЙНЫЕ ОБЯЗАТЕЛЬСТВА**

Гарантийный срок изделия 24 месяца с момента передачи его потребителю (продажи). Если дату передачи установить невозможно, срок исчисляется с даты изготовления (указывается на упаковке).

Отметку о приёмке контролёр ОТК проставляет на корпусе изделия в виде уникального идентификационного кода. Претензии не принимаются при нарушении условий эксплуатации, при механических и термических повреждениях корпуса изделия (или нарушении целостности контрольной наклейки при её наличии).

Выездное гарантийное обслуживание не осуществляется.



По истечении периода эксплуатации или при порче устройства необходимо подвергнуть его утилизации.