

**Реле ограничения пускового тока МРП-108**ТУ 3425-003-31928807-2014
Руководство по эксплуатации

- ♦ **Ограничение пускового тока емкостных нагрузок до 8 А**
- ♦ **Максимальная суммарная мощность подключенных импульсных источников питания:**
 - 900 Вт для блоков питания время включения которых более 0,4 сек.
 - 350 Вт для блоков питания время включения которых менее 0,4 сек.
- ♦ **Максимальный ток нагрузки:**
 - 8А для блоков питания время включения которых более 0,4 сек.
 - 3А для блоков питания время включения которых менее 0,4 сек.
- ♦ **Встроенный термopредохранитель**
- ♦ **Подключается МЕЖДУ выключателем и нагрузкой**
- ♦ **Ширина корпуса 13 мм**

Назначение

Реле ограничения пускового тока МРП-108 (далее реле) предназначено для уменьшения пусковых токов при включении импульсных БП, драйверов светодиодных лент, светодиодных светильников и т.п.

Конструкция

Реле выпускаются в унифицированном пластмассовом корпусе с передним присоединением проводов питания и коммутируемых электрических цепей. Крепление осуществляется на монтажную DIN-рейку шириной 35 мм (ГОСТ Р МЭК 60715-2003) или на ровную поверхность. Для установки реле на ровную поверхность, замки необходимо раздвинуть. В реле встроен одноразовый термopредохранитель. Конструкция клемм обеспечивает надёжный зажим проводов сечением до 2,5 мм². Схемы подключения приведены на рис. 1. Габаритные размеры приведены на рис. 2. Технические характеристики приведены в таблице.

Условия эксплуатации

Высота над уровнем моря до 2000м. Окружающая среда - взрывобезопасная, не содержащая пыли в количестве нарушающем работу реле, а также агрессивных газов и паров в концентрациях, разрушающих металлы и изоляцию. Вибрация мест крепления реле с частотой от 1 до 100 Гц при ускорении 9,8 м/с². Воздействие электромагнитных полей, создаваемых проводом с импульсным током амплитудой до 100 А, расположенным на расстоянии не менее 10 мм от корпуса реле. Реле устойчиво к воздействию помех степени жесткости 3 в соответствии с требованиями ГОСТ Р 51317.4.1-2000, ГОСТ Р 51317.4.4-99, ГОСТ Р 51317.4.5-99. Конденсация влаги на поверхности изделия не допускается.

Работа реле

При подаче питания на устройство контакты встроенного реле разомкнуты, происходит заряд входной емкости нагрузки через встроенный резистор. Ток заряда ограничивается резистором. Через фиксированное время контакты встроенного реле замыкаются и шунтируют резистор. В дальнейшем реле на работу нагрузки влияния не оказывает. Встроенный резистор защищен термopредохранителем. Светодиодный индикатор «U» сигнализирует о наличии напряжения питания на устройстве.

Внимание! Максимальный ток реле рассчитывается от используемых БП. При встроенной в блок питания задержке включения 400 мс или более максимальный коммутируемый ток равен **8 А**. При отсутствии в блоке питания задержке включения или она менее 400 мс максимальный коммутируемый ток не должен превышать **3 А!**

Внимание! В конструкции изделия применено поляризованное электромагнитное реле с двумя устойчивыми состояниями. Одиночные удары во время транспортировки могут привести к самопроизвольному переключению контактов. Неправильное положение контактов перед первым включением реле не является признаком дефектности реле. При первом включении исходное (выключенное) состояние контактов восстанавливается. Не устанавливать реле в зоне повышенной вибрации или рядом с приборами, вызывающими вибрацию при срабатывании (например мощные пускатели и др.).

Технические характеристики

Параметр	Ед. изм.	МРП-108 AC230B
Диапазон напряжения питания	В	AC 190...250
Частота питающей сети	Гц	50
Мощность потребляемая катушкой, не более	Вт	1
Время включения реле, не более	мс	60
Максимальная суммарная мощность подключенных импульсных источников питания	Вт	900 (для блоков питания, время вкл. которых более 0,4 с) 350 (для блоков питания, время вкл. которых менее 0,4 с)
Количество и тип контактов		1 замыкающий
Максимальное коммутируемое напряжение	В	AC 250
Максимальный ток нагрузки (250 В, 50 Гц, AC1)	А	8
Максимальная частота коммутаций при максимальной подключенной суммарной мощности источников питания, не более	цикл/мин	2
Электрическая прочность (питание - контакты)	В	2000 (AC 50 Гц 1 минута)
Механическая износостойкость, не менее	циклов	10 x 10 ⁶
Электрическая износостойкость, не менее	циклов	100000
Максимальная частота коммутаций, не более	цикл./ч	120
Диапазон рабочих температур (по исполнениям)	°С	-25...+55 (УХЛ4), -40...+55 (УХЛ2)
Температура хранения	°С	-40...+70
Климатическое исполнение и категория размещения по ГОСТ 15150-69 (без образования конденсата)		УХЛ4 или УХЛ2
Степень защиты реле: по корпусу / по клеммам по ГОСТ 14254-96		IP40 / IP20
Относительная влажность воздуха (при 25°С), не более		80 %
Рабочее положение в пространстве		произвольное
Режим работы		круглосуточный
Габаритные размеры	мм	13 x 93 x 62
Масса	кг	0,06

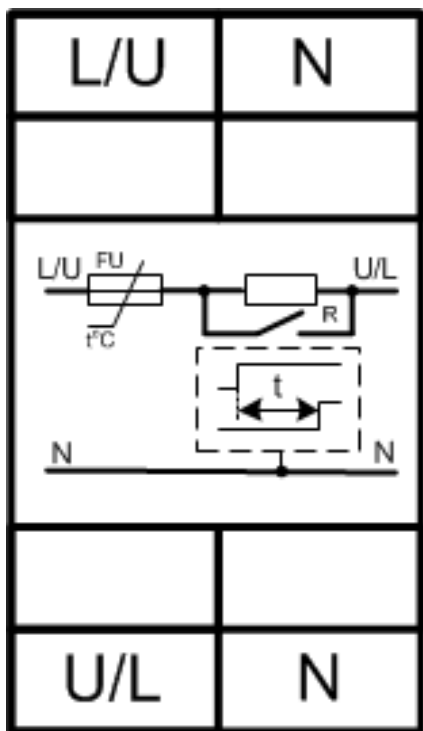
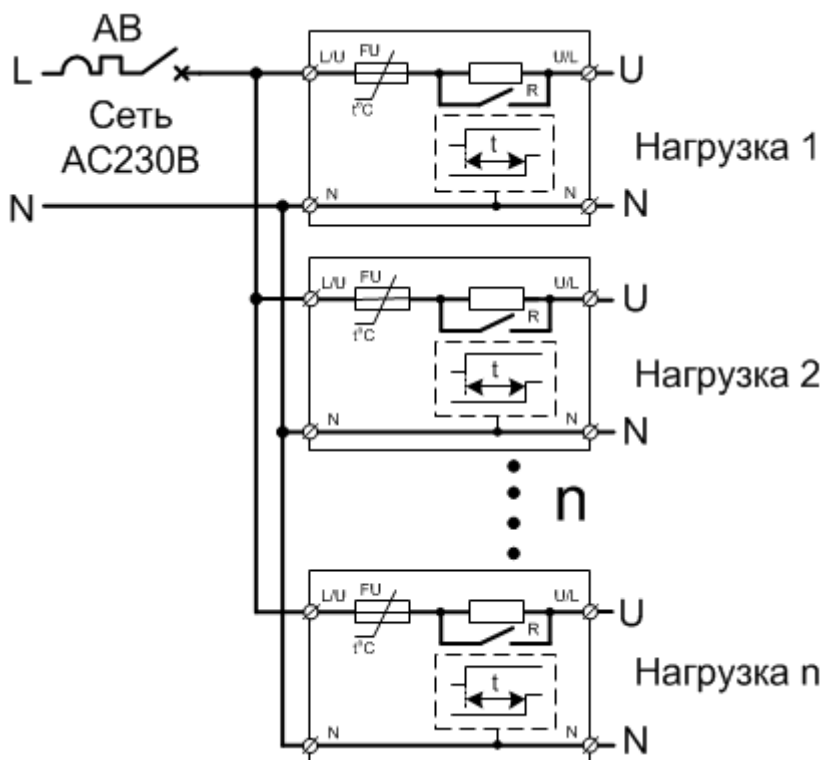


Рис. 1

Схема подключения



Комплект поставки

1. Реле - 1 шт.
2. Руководство - 1 экз
3. Коробка - 1 шт.

Пример записи для заказа:
Реле МРП-108 АС230В УХЛ4,
 Где: **МРП-108** - название изделия,
АС230В - напряжение питания,
УХЛ4 - климатическое исполнение

Коды для заказа (EAN-13)	
наименование	артикул
МРП-108 АС230В УХЛ4	4680626990815
МРП-108 АС230В УХЛ2	4680626990808

Габаритные размеры

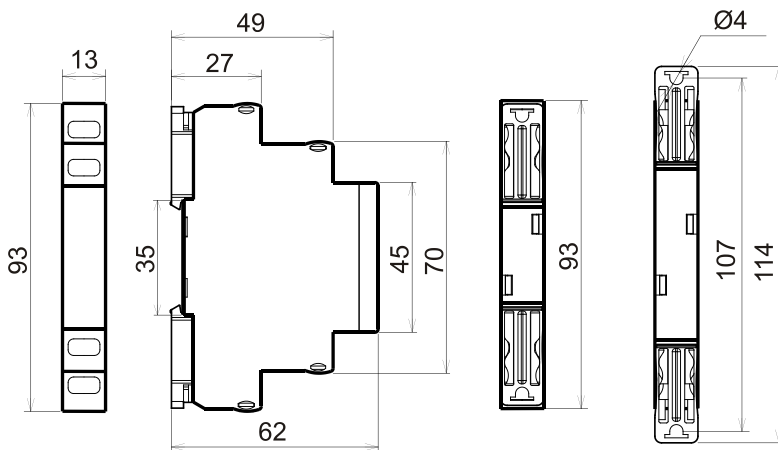
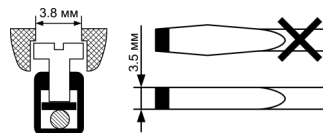


Рис. 2

Важно!
 Момент затяжки винтового соединения должен составлять 0,4 Нм.
 Следует использовать отвертку 0,6*3,5мм



Производитель оставляет за собой право вносить изменения в названия, конструкцию, комплектацию и внешний вид, не ухудшая при этом функциональные характеристики изделия.

Не содержит драгоценные металлы

ГАРАНТИЙНЫЕ ОБЯЗАТЕЛЬСТВА

Гарантийный срок изделия 24 месяца с момента передачи его потребителю (продажи). Если дату передачи установить невозможно, срок исчисляется с даты изготовления.

Отметку о приёмке контролёр ОТК проставляет на корпусе изделия в виде уникального идентификационного кода. Претензии не принимаются при нарушении условий эксплуатации, при механических и термических повреждениях корпуса изделия (или нарушении целостности контрольной наклейки при её наличии).

Выездное гарантийное обслуживание не осуществляется.



По истечении периода эксплуатации или при порче устройства необходимо подвергнуть его утилизации.